

**Einbau-Kühl-Gefrier-Kombination mit
Gefrierbereich unten, 144.6 x 54.1 cm,
Schleppscharnier
CK567VSF0**



Energieeffizienzklasse:	F
Durchschnittlicher Energieverbrauch in Kilowattstunden pro Jahr (kWh/a) (EU 2017/1369):	245 kWh/Jahr
Summe der Volumen der Tiefkühlfächer:	52 l
Summe der Volumen der Kaltlagerfächer und Kühlfächer:	157 l
Luftschallemissionen (EU 2017/1369):	38 dB(A) re 1pW
Luftschallemissionsklasse (EU 2017/1369):	C
Bauform:	Integrierbar
Dekorrahmen/ - platte:	Nicht möglich
Höhe:	1446 mm
Gerätebreite:	541 mm
Gerätetiefe:	545 mm
Min. Nischenmaße für Installation (H x B x T):	1450 x 560 x 550 mm
Nettogewicht:	50.9 kg
Anschlusswert:	90 W
Absicherung:	10 A
Türanschlag:	Rechts wechselbar
Spannung:	220-240 V
Frequenz:	50 Hz
Länge Anschlusskabel:	230.0 cm
Anzahl Verdichter:	1
Anzahl unabhängiger Kühlkreisläufe:	1
Innenlüfter:	Nein
Scharniere wechselbar:	Ja
Anzahl verstellbarer Ablagen-Kühlteil (Stck):	3
Flaschenregale:	Nein
Frostfree System:	Nein
Art der Installation:	Vollintegriert



Einbau-Kühl-Gefrier-Kombination mit Gefrierbereich unten, 144.6 x 54.1 cm, Schleppscharnier CK567VSF0

Leistung und Verbrauch

Design

- LED-Innenbeleuchtung im Kühlteil

Komfort und Sicherheit

- LowFrost - geringere Eisbildung, schnelleres Abtauen
- Elektronische Temperaturregelung über LED ablesbar
- superGefrieren mit Einfrierautomatik

Kühlteil

- 4 Abstellflächen aus Sicherheitsglas, davon 3 höhenverstellbar
- 3 Türabsteller

Frischhaltesystem

- Transparente Vario-Schale für Obst und Gemüse, abgedeckt durch Sicherheitsglasplatte

Gefrierenteil

- Sicherheitsglas
- 2 transparente Gefriergut-Schubladen

Maße

- Gerätemaße (H x B x T): 144.6 cm x 54.1 cm x 54.5 cm
- Nischenmaße (H x B x T): 145.0 cm x 56.0 cm x 55.0 cm

Technische Informationen

- Türanschlag rechts, wechselbar
- Anschlusswert: 90 W
- Nennspannung: 220 - 240 V

Zubehör

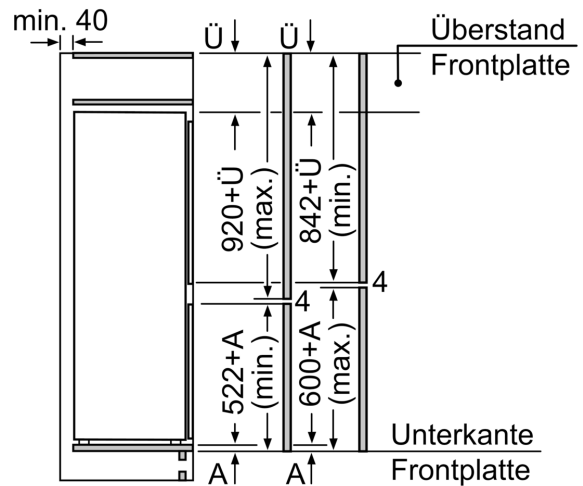
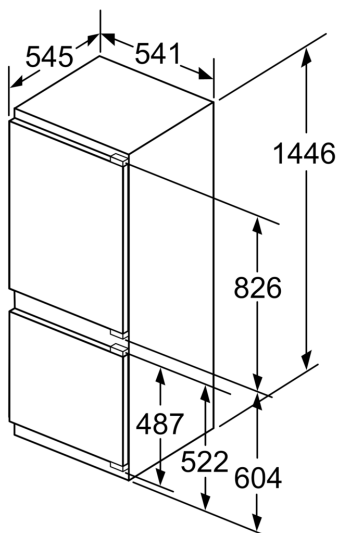
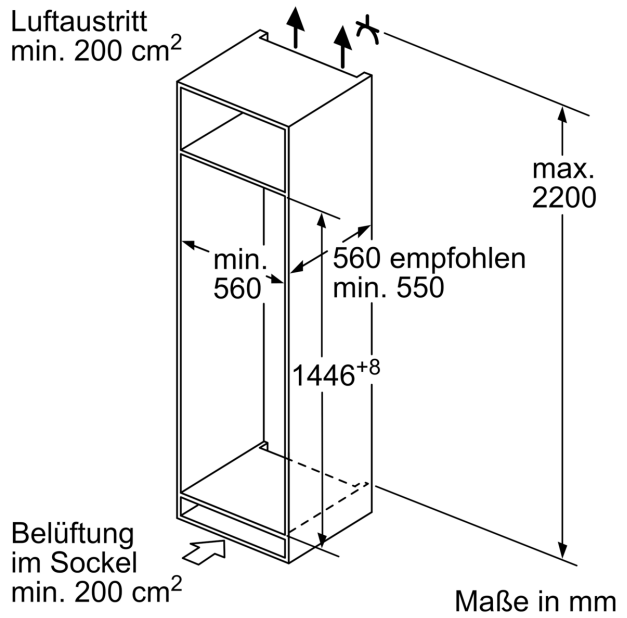
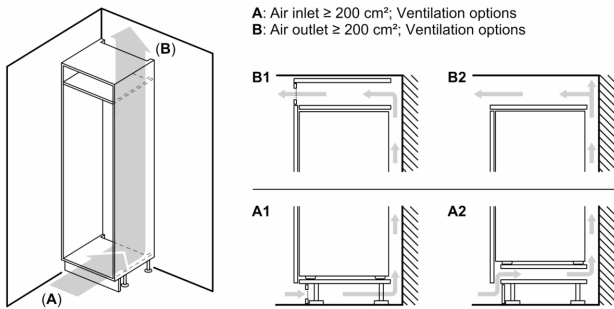
- 3 x Eierablage
- Auf Basis der Ergebnisse der Normprüfung über 24 Std. Tatsächlicher Verbrauch abhängig von Nutzung/Standort des Geräts.

Umwelt und Sicherheit

Montage

Allgemeine Information

Einbau-Kühl-Gefrier-Kombination mit Gefrierbereich unten, 144.6 x 54.1 cm, Schleppscharnier CK567VSF0



Die angegebenen Möbeltürmaße gelten für eine Türfuge von 4 mm.

Maße in mm