

K 7126 E

Einbau-Kühlschrank

mit 4*-Gefrierfach, LED Beleuchtung und SuperKühlen für mehr Komfort.



- Optimale und wartungsfreie Ausleuchtung des Innenraums mit LED
- Integriertes 4-Sterne-Gefrierfach
- Lebensmittel schnell herunterkühlen dank SuperKühlen Automatik



EAN-Nr.: 4002516663850 / Materialnummer: 12269850 /
Alte Materialnummer: 36712605EU1

Geräteklasse	
Kühlschrank	•
Bauform	
Einbaugerät	•
Einbaugerät integriert	•
Türanschlag	rechts
Türanschlag wechselbar	•
Design	
Beleuchtung Kühlzone	LED
Bedienkomfort	
ComfortFrost	•
Steuerung	
Bedienkonzept	EasyControl
Kühlteil abschaltbar	Nein
Unabhängige Temperaturregelung der Kühl- und Gefrierzone	Nein
SuperKühlen	•
Anzahl Temperaturzonen	2
Party-Modus	•
Kühlgerät/-zone	
Anzahl der Abstellflächen	2
Anzahl VeggieBoxen	1
Anzahl Innentürabsteller für Konserven	1
Innentürabsteller für Flaschen	1
Innentürabsteller	2
Effizienz und Nachhaltigkeit	
Energieeffizienzklasse (A – G)	E
Energieverbrauch pro Jahr in kWh	144,00
Energieverbrauch in 24 h in kWh	0,39
Sicherheit	
Akustischer Türalarm	•
Technische Daten	
Nischentiefe in mm	550
Gerätebreite in mm	541
Gerätehöhe in mm	874
Gerätetiefe in mm	548
Gewicht in kg	31,4
Befestigungstechnik	Festtür
Max. Türfrontgewicht Kühlteil in kg	19
Kühlzone in l	104
4-Sterne-Gefrierzone in l	15
Gesamtnutzzinhalt in l	119
Lagerzeit bei Störung in h	10
Gefriervermögen in kg/24h	3,00
Luftschallemissionsklasse (A-D)	B
Luftschallemissionen in dB(A) re1pW	35
Stromaufnahme in Milliampere (mA)	700
Spannung in V	220-240
Absicherung in A	10
Phasenanzahl	1
Frequenz in Hz	50

K 7126 E

Einbau-Kühlschrank

mit 4*-Gefrierfach, LED Beleuchtung und SuperKühlen für mehr Komfort.



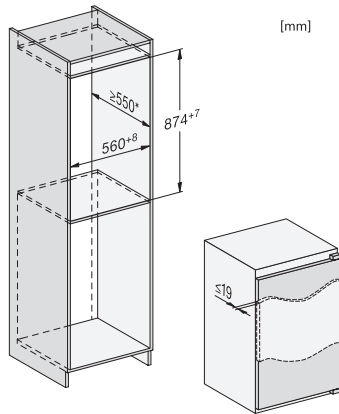
EAN-Nr.: 4002516663850 / Materialnummer: 12269850 /
Alte Materialnummer: 36712605EU1

Mitgeliefertes Zubehör	
Eierablage	•
Eiswürfelschale	•

K 7126 E

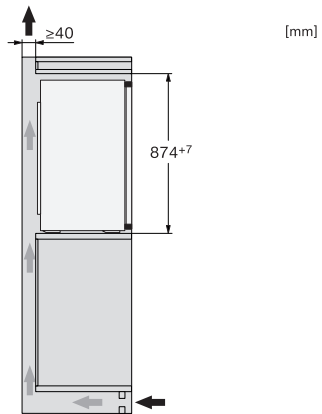
Einbau-Kühlschrank

mit 4*-Gefrierfach, LED Beleuchtung und SuperKühlen für mehr Komfort.



K7118D, K7128D, K7116E, K7126E, K7117D, K7127D, K7115E, K7125E, Einbau (*Fußnote) (Skizze)

*Der deklarierte Energieverbrauch wurde mit einer Nischentiefe von 560 mm ermittelt. Das Kältegerät ist bei einer Nischentiefe von 550 mm voll funktionsfähig, hat aber einen geringfügig höheren Energieverbrauch.



K7118D, K7128D, K7116E, K7126E, K7117D, K7127D, K7115E, K7125E, Seitenansicht (Skizze)