

WWB360 WCS PWash&8kg
 W1 Waschmaschine Frontlader:
 A -20%* | 8 kg | 1400 U/min | QuickPowerWash | Miele@home | CapDosing



EAN-Nr.: 4002516859253 / Materialnummer: 12694310 /
 Alte Materialnummer: 11WB3601D

- Getestet auf 20 Jahre perfekte Wäschepflege*
- Noch mehr Energie sparen mit A -20%**
- QuickPowerWash sorgt für effiziente und schnelle Ergebnisse in nur 49 Minuten***
- Vollständige App-Steuerung Ihrer Waschmaschine mit Miele@home****
- ExklusivesCapDosing -Sortiment für verschiedene Textilien und Flecken*****

* Während der Entwicklungsphase der Waschmaschinenreihe W1 hat Miele Modelle & Kernkomponenten mit 5000 Waschgängen (= 5 Wäschen p. Woche für 50 Wochen p.a.) in div. Programmen getestet. Mehr: miele.com/20years

** 20 % sparsamer als der Grenzwert (52) der Energieeffizienzklasse A.

*** Dies gilt für alle Miele Waschmaschinen, die eine Realisierung der in der Zusammenfassung des Prüfberichtes WL 1110/18 dargestellten verfahrens- und maschinentechnischen Parameter ermöglichen.

**** Miele@home ist ein separates digitales Angebot der Miele & Cie. KG. Alle smarten Anwendungen werden durch das System Miele@home ermöglicht. Abhängig von Modell und Land kann der Funktionsumfang variieren.

***** Patent EP 2 365 120



Bauform	
Side-by-Side	•
Unterschiebbar	•
Türanschlag	rechts
Schleudern	
Max. Schleuderdrehzahl	1400
Design	
Gerätefarbe	Lotosweiß
Blendenfarbe	Lotosweiß
Farbe Drehwahlschalter	Lotosweiß
Display	DirectSensor weiß, 7-Segment
Wäscheschonung	
Beladung in kg	8,0
Bedienkomfort	
Vernetzung mit Miele@home	•
Effizienz und Nachhaltigkeit	
Energieeffizienzklasse (A – G)	A
Sparsamer als der Grenzwert (52) der Energieeffizienzklasse A	20%
Gewichteter Energieverbrauch pro 100 Betriebszyklen für den Waschzyklus in kWh	38
Gewichteter Wasserverbrauch pro Betriebszyklus in l	48
Schleudereffizienzklasse (A – G)	B
Luftschallemissionsklasse (beim Schleudern; A – D)	A
Luftschallemission beim Schleudern in dB(A) re1pW	72
Dauer des Programms "ECO 40-60" bei Nennkapazität	219
Leistungsaufnahme im Aus-Zustand in W	0,30
Leistungsaufnahme im vernetzten Bereitschaftsbetrieb in W	0,60
Waschprogramme	
QuickPowerWash	•
Baumwolle	•
Pflegeleicht	•
Feinwäsche	•
Oberhemden	•
Wolle (Handwäsche)	•
Express 20	•
Dunkles/Jeans	•
Imprägnieren	•
Pumpen/Schleudern	•
ECO 40-60	•
Sicherheit	
Wasserschutzsystem	Watercontrol-System
Technische Daten	
Abmessungen in mm (Breite)	596
Abmessungen in mm (Höhe)	850
Abmessungen in mm (Tiefe)	643
Gerätetiefe bei geöffneter Tür in mm	1077

WWB360 WCS PWash&8kg

W1 Waschmaschine Frontlader:

A -20%* | 8 kg | 1400 U/min | QuickPowerWash | Miele@home | CapDosing



EAN-Nr.: 4002516859253 / Materialnummer: 12694310 /

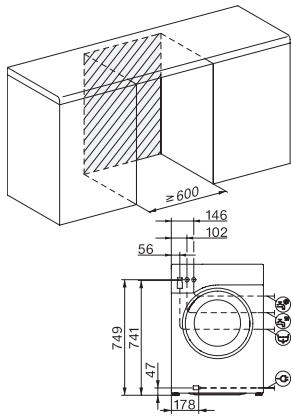
Alte Materialnummer: 11WB3601D

Gewicht in kg	80
Gesamtanschlusswert in kW	2,10-2,40
Spannung in V	220-240
Absicherung in A	10
Frequenz in HZ	50
Länge der elektrischen Zuleitung in m	2

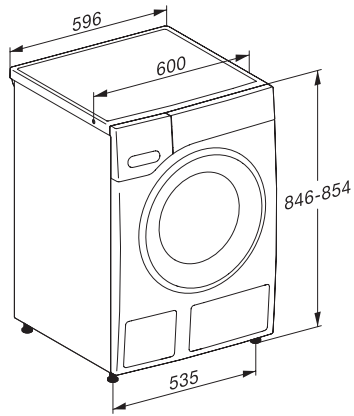
WWB360 WCS PWash&8kg

W1 Waschmaschine Frontlader:

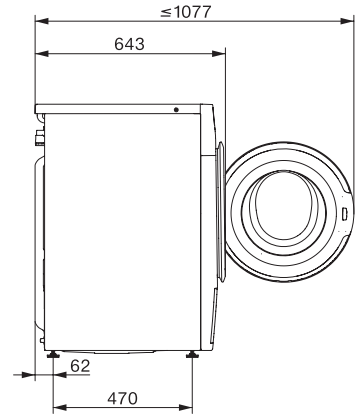
A -20%* | 8 kg | 1400 U/min | QuickPowerWash | Miele@home | CapDosing



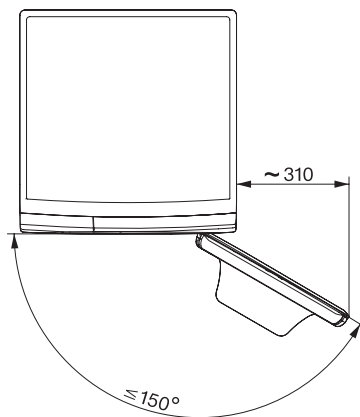
W1 Skizze, 5 Grad Blende, Maße in mm



W1 Skizze, 5 Grad Blende, Maße in mm



W1 Skizze, 5 Grad Blende, Maße in mm



W1 Skizze, 5 Grad Blende, Maße in mm