

## iQ300, Waschmaschine, Frontlader, 8 kg, 1400 U/min. WM14N2S7AT



- ✓ speedPack L: Programme beschleunigen oder in nur 15 Minuten waschen. Du hast die Wahl.
- ✓ Beste Energie-Effizienzklasse A: unsere energieeffizienteste Waschmaschine.
- ✓ smartFinish: glättet sämtliche Knitterfalten für weniger Zeit am Bügelbrett.
- ✓ Outdoor-/Imprägnier-Programm – schützt wasserfeste Textilien.
- ✓ iQdrive 10-Jahres-Garantie: effizient, langlebig und leise mit Garantie.

Energieeffizienzklasse: .....A  
 Gewichteter Energieverbrauch in kWh pro 100 Waschzyklen im Programm eco 40-60: .....46 kWh  
 Maximale Beladungsmenge: .....8.0 kg  
 Wasserverbrauch in Litern im eco-Programm pro Betriebszyklus: 47 l  
 Dauer des Programms eco 40-60 in Stunden und Minuten bei Nennkapazität: ..... 3:33 h  
 Schleudereffizienzklasse des Programms eco 40-60: .....B  
 Luftschallemissionsklasse: ..... A  
 Luftschallemissionen: ..... 71 dB(A) re 1 pW  
 Bauform: ..... Freistehend  
 Abmessungen des Gerätes (H x B x T): ..... 845 x 598 x 590 mm  
 Nettogewicht: ..... 71.3 kg  
 Anschlusswert: ..... 2300 W  
 Absicherung: ..... 10 A  
 Spannung: ..... 220-240 V  
 Frequenz: ..... 50 Hz  
 Länge Anschlusskabel: ..... 160.0 cm  
 Türöffnung: ..... Links  
 Rollen: ..... Nein  
 EAN-Nummer: ..... 4242003934395  
 Gerätetyp: ..... Freistehend



WX975600 Bodenbefestigung  
 WZ10131 Zulauf-Verlängerung  
 WZWP20W Podest mit Auszug, Waschmaschine, cubic

## iQ300, Waschmaschine, Frontlader, 8 kg, 1400 U/min. WM14N2S7AT

### Leistung und Verbrauch

- Energieeffizienzklasse<sup>1</sup>: A
- Stromverbrauch<sup>2</sup> / Wasserverbrauch<sup>3</sup>: 46 kWh / 47 Liter
- Nennkapazität: 1 - 8 kg
- Schleudereffizienzklasse: B
- Schleuderdrehzahl<sup>4</sup>: 0 - 1400 U/Min.
- Geräuschwert: 71 dB (A) re 1 pW
- Geräuscheffizienzklasse: A

### Programme

- Standardprogramme: Baumwolle, Pflegeleicht, Fein/Seide, Wolle-Handwäsche
- Spezialprogramme: Drum clean & Erinnerungsfunkt., Easy Ironing Steam Assisted, Hemden/Business, Hygiene, Jeans/dunkle Wäsche, Outdoor/Imprägnieren, Schleudern / Abpumpen, Schnell/Mix, Spülen, Super 15 min / Super 30 min, Fein/Seide, Wolle-Handwäsche

### Optionen

- varioSpeed: Bis zu 65% kürzere Waschprogramme \*\*\*
- touchControl-Tasten: Start / Pause mit Nachlegefunktion, Extraspülen, Drehzahlabwahl/ohne Schleudern

### Komfort und Sicherheit

- Nachlegefunktion: Unterbrechen Sie den bereits gestarteten Waschvorgang, um weitere Wäschestücke in die Trommel zu legen.
- Trommelvolumen: 65 l
- aquaStop®: eine Siemens Hausgeräte Garantie bei Wasserschäden - ein Geräteleben lang.\*
- Vollelektronische Einknopf-Bedienung für alle Wasch- und Spezialprogramme
- Geräuschdämmung: Bodenplatte
- anti-vibration Design: mehr Stabilität und Laufruhe
- iQdrive: energiesparenste und leiseste Motorentechnologie
- 10 Jahre Motorgarantie
- waterPerfect Plus: für eine effiziente Wassernutzung auch bei geringer Beladung dank intelligenter Sensortechnologie.
- Schaumerkennung
- Unwuchtkontrolle
- Signal am Programmende
- Kindersicherung
- Einsatz für Flüssigwaschmittel
- 32 cm-Bullaage, schwarz-schwarz mit 171° Türöffnungswinkel
- Metallverschlusshaken
- Komfortverschluss

### Technische Informationen

- unterschiebbar bei 85 cm Nischenhöhe
- Gerätemaße (H x B): 84.5 cm x 59.8 cm
- Gerätetiefe: 59.0 cm
- Gerätetiefe inkl. Türe: 63.3 cm
- Gerätetiefe mit geöffneter Türe: 106.3 cm

<sup>1</sup> Auf einer Energieeffizienzklasse-Skala von A bis G

<sup>2</sup> Energieverbrauch in kWh für 100 Waschzyklen (im Programm Eco 40-60)

<sup>3</sup> Gewichteter Wasserverbrauch in Litern pro Waschgang (im Programm Eco 40-60)

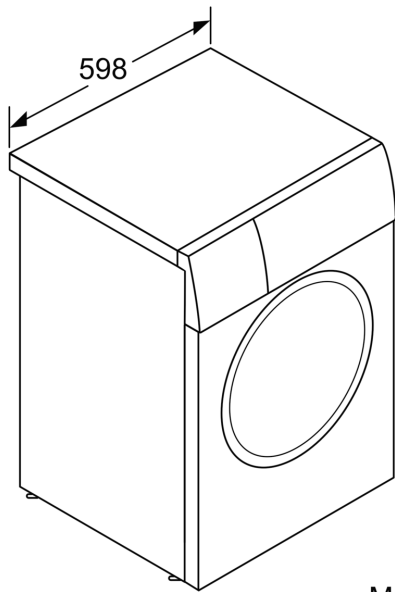
<sup>4</sup> Laufzeit für das Programm Eco 40-60

\*\* Der angegebene Wert ist gerundet.

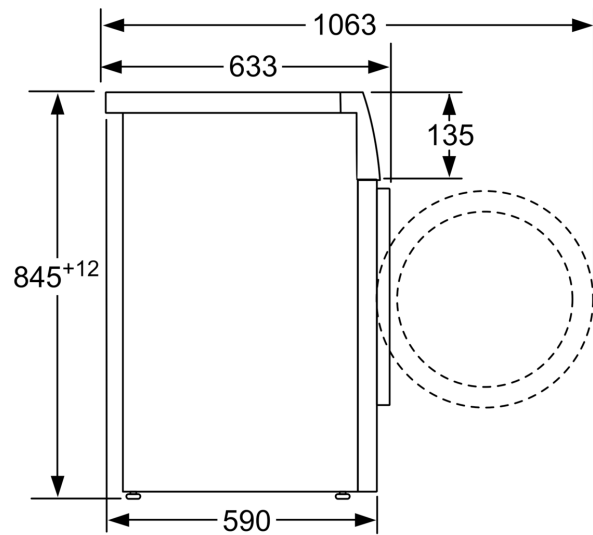
\* Garantiebedingungen finden Sie unter <https://www.siemens-home.bsh-group.com/at/kundendienst/garantie>

\*\*\* Vergleich zwischen der Programmdauer von Pflegeleicht 40 ° C und der Programmdauer von Pflegeleicht 40 ° C + aktivierter varioSpeed Option

**iQ300, Waschmaschine,  
Frontlader, 8 kg, 1400 U/min.  
WM14N2S7AT**



Maße in mm



Maße in mm